

構成部品表

パーツ	数量
1, リアバンパースポイラー	1
2, バグネット	2

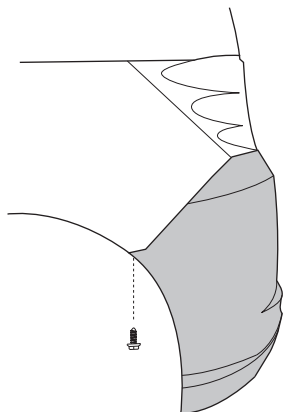
必要工具

クリップムーバー、ドライバー等
シリコンオフなど
拭き取って脱脂するもの

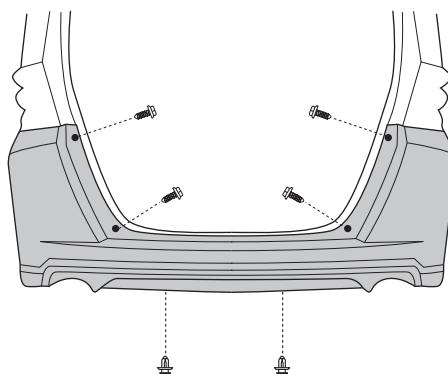
■ 純正バンパーの取り外し ■

- ▲ ご注意**
- ・車体及びバンパーにキズ等を付けないように 注意してから作業して下さい。
 - ・作業は他の人に保持してもらいながら行う事。
 - ・取り外したクリップ・ビス等は再度使用しますので、紛失しないように注意してください。

1. 純正バンパーを留めているスクリューを外してください。

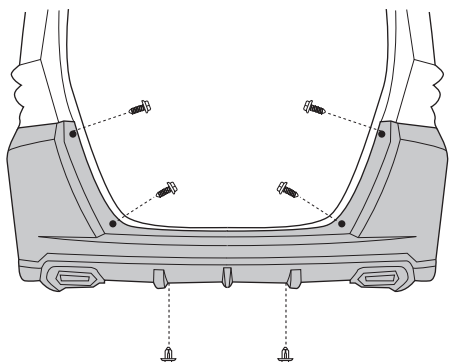


2. 図を参考にしてボルト、ピンを外し純正バンパーを取り外してください。

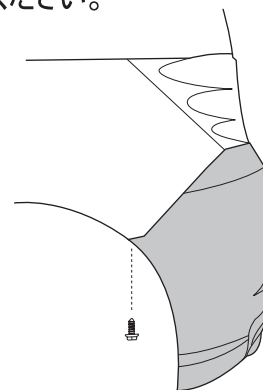

■ 弊社製品の取り付け ■

※ 製品の取り付けの前に付属のバグネットを取り付けてください。

1. 取り外したボルト、ピンを使用し、図の位置を固定してください。



2. 取り外したスクリューを使い図の位置を固定してください。



最後に各部の取り付け状態が完全か確認してください。
走行前、走行後に製品の取付に緩み等がないか、確認を行ってください。