

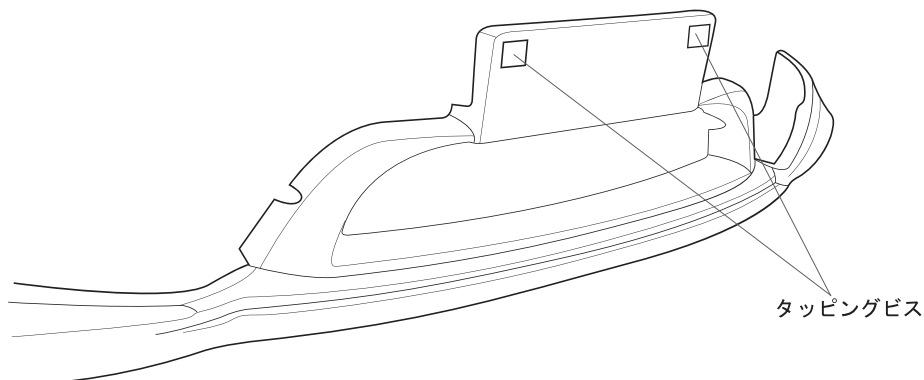
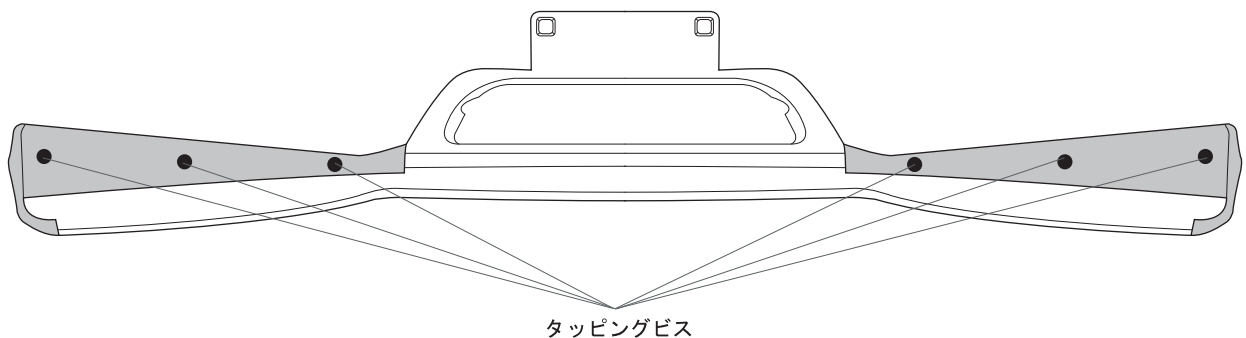
構成部品表		必要工具
パーツ	数量	クリップムーバー、ドライバー等
1. フロントハーフスポイラー	1	シリコンオフなど 拭き取って脱脂するもの
2. タッピングビス	8	

● フロントハーフスポイラーの取り付け ●

- ▲** **ご注意**
- ・車体及びバンパーにキズ等を付けないように 注意してから作業して下さい。
 - ・作業は他の人に保持してもらいながら行う事。

1. まずサービスマニュアルに従い純正フロントバンパーを取り外してください。
2. 次にフロントハーフスポイラーを純正バンパーに仮合せしてください。
3. 仮合せの後、図1を参考に純正バンパー裏側より付属のタッピングビスでしっかりと固定してください。
4. 次に図2を参考に付属のタッピングビスで固定し、その後ナンバープレートを純正ボルトで固定してください。
4. 最後に取り外しと逆の手順で純正バンパーを車輻に取り付けてください。

図①



図②