

構成部品表

パーツ	数量
1, フロントバンパースポイラー	1
2, バグネット	5

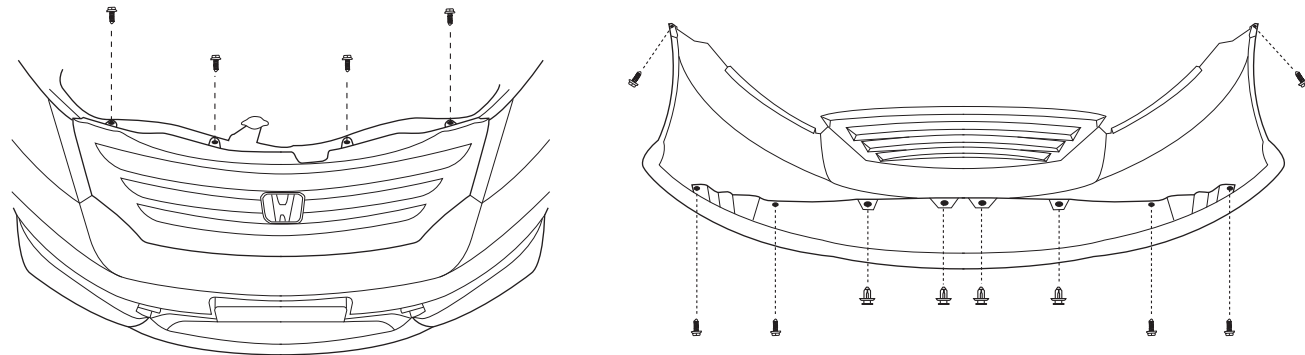
必要工具

クリップムーバー、ドライバー等
シリコンオフなど
拭き取って脱脂するもの

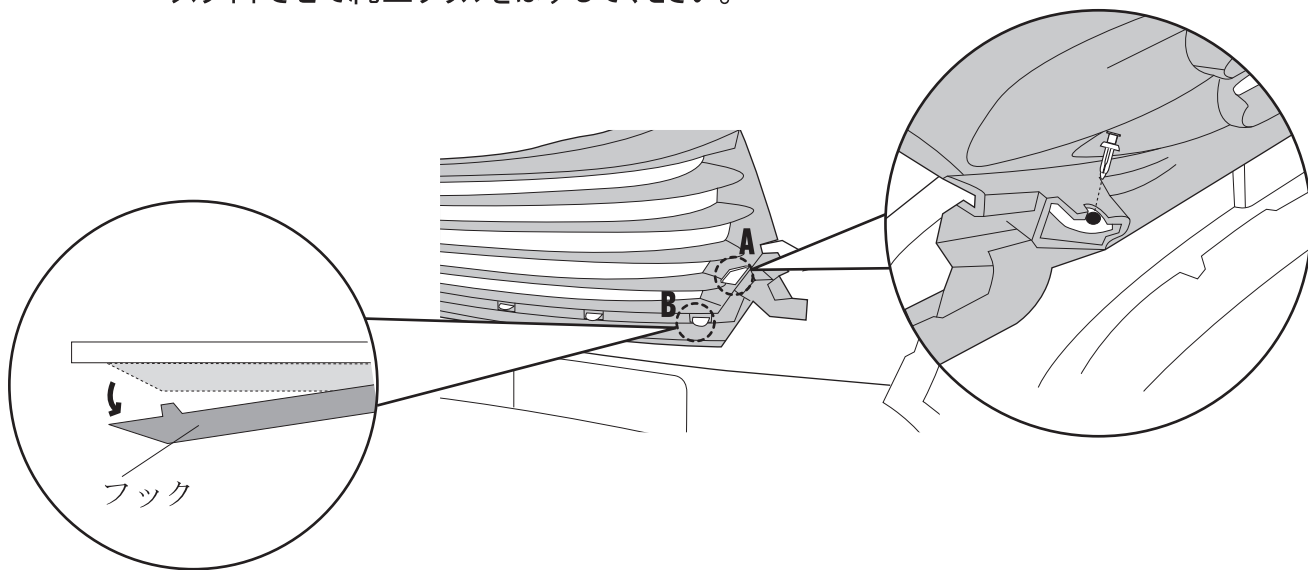
■ 純正バンパーの取り外し ■

- ご注意**
- ・車体及びバンパーにキズ等を付けないように注意してから作業して下さい。
 - ・作業は他の人に保持してもらいながら行う事。
 - ・取り外したクリップ・ビス等は再度使用しますので、紛失しないように注意してください。

1. 純正グリルを留めているボルトを外してください。
2. 図を参考にしてボルト、スクリュー、ピンを外し純正バンパーを取り外してください。



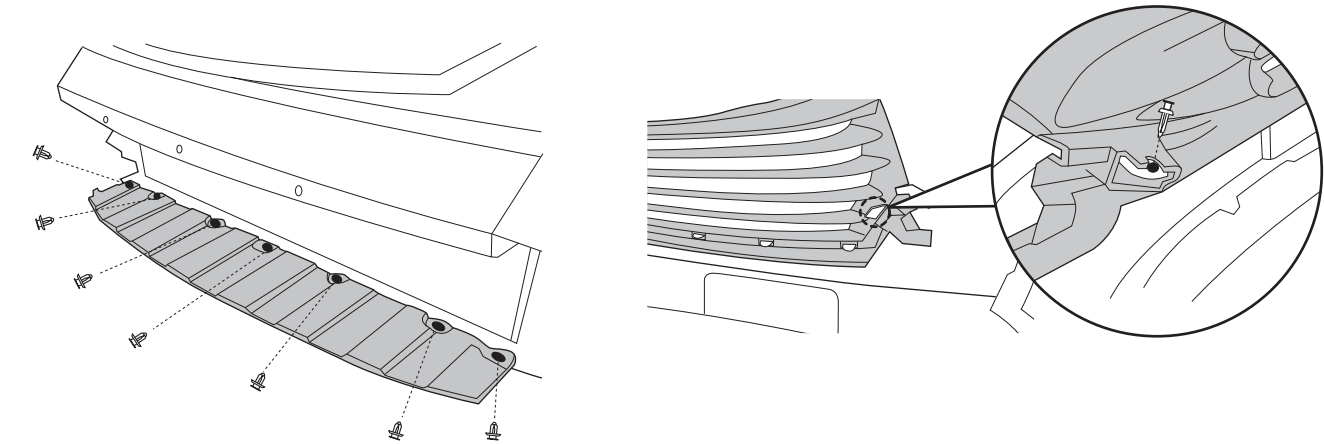
3. 図の A の箇所のピンをはずして、B の箇所の下側にあるフックをはずしながらスライドさせて純正グリルをはずしてください。



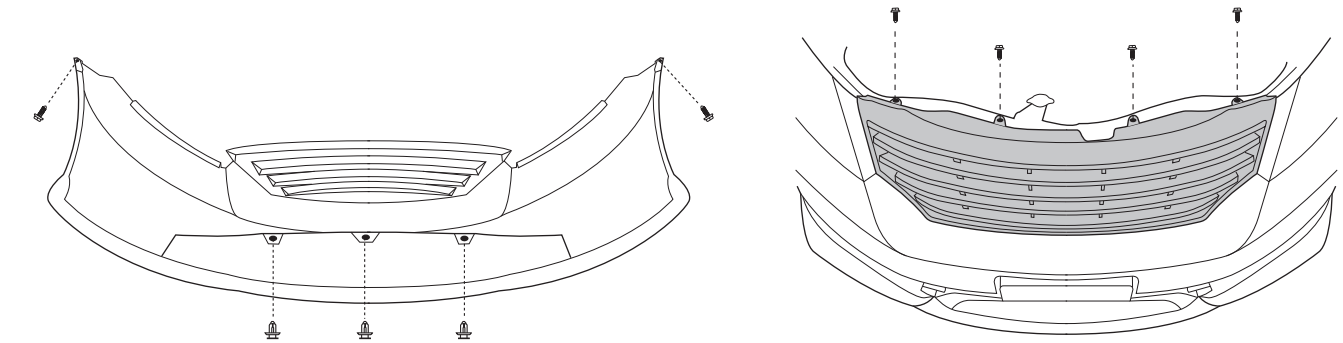
■ 弊社製品の取り付け ■

※ バンパー取り付けの前に付属のバグネット、及び純正フォグランプを取り付けてください

1. ピンを外して車輻に付いているアンダーカバーを外してください。
2. 取り外したピンを使い製品に純正グリルを取り付けてください。



3. 取り外したピン、スクリューを使い弊社バンパーを取り付けてください。
3. 最後に取り外したボルトを使いグリル部分を固定してください。



最後に各部の取り付け状態が完全か確認してください。
走行前、走行後に製品の取付に緩み等がないか、確認を行ってください。

構成部品表		必要工具
パーツ	数量	
1. サイドステップ [L・R]	1	ドライバー等
2. タッピングビス [太]	2	シリコンオフなど 拭き取って脱脂するもの
3. タッピングビス [細]	8	

● サイドステップの取り付け ●

- ⚠ ご注意**
- ・車体及びバンパーにキズ等を付けないように 注意してから作業して下さい。
 - ・作業は他の人に保持してもらいながら行う事。

1. まずサイドステップを車輻に仮合せしてください。
2. 仮合せした後、図1を参考にサイドステップ[前部]を付属のタッピングビス[太]、及び[細]で固定して下さい。
3. 次に図2を参考にサイドステップ[後部]を付属のタッピングビス[細]で固定してください。
4. 最後に、図3を参考にサイドステップ[上部]を付属のタッピングビス[細]で固定してください。

図1 サイドステップ前部

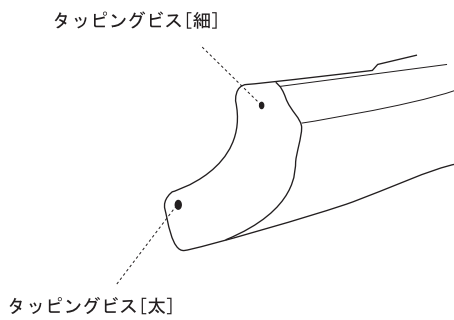


図2 サイドステップ後部

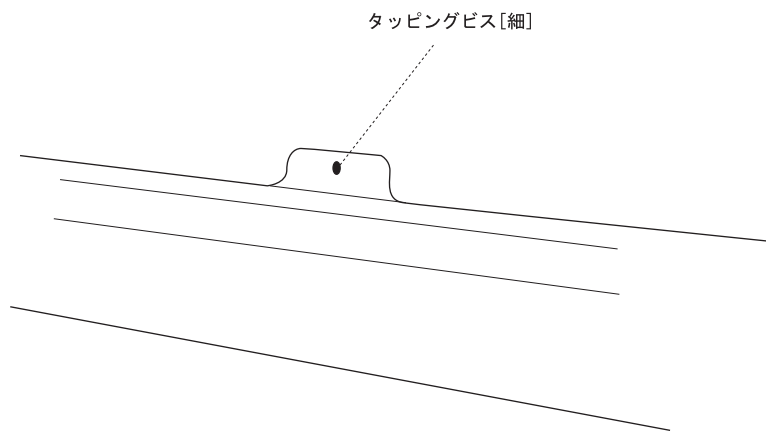
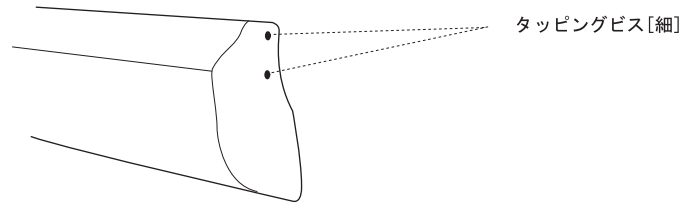


図3 サイドステップ上部

構成部品表

パーツ	数量
1, リアバンパースポイラー	1
2, バグネット	2

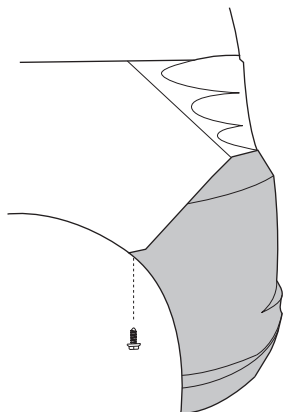
必要工具

クリップムーバー、ドライバー等
シリコンオフなど
拭き取って脱脂するもの

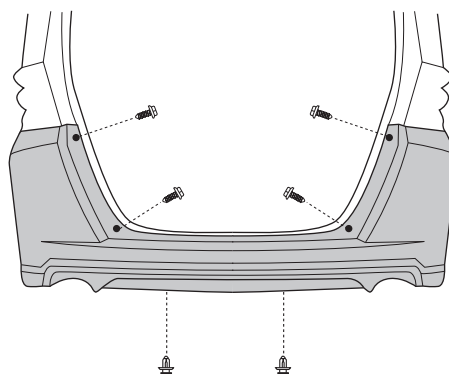
■ 純正バンパーの取り外し ■

- ▲ ご注意**
- ・車体及びバンパーにキズ等を付けないように 注意してから作業して下さい。
 - ・作業は他の人に保持してもらいながら行う事。
 - ・取り外したクリップ・ビス等は再度使用しますので、紛失しないように注意してください。

1. 純正バンパーを留めているスクリューを外してください。

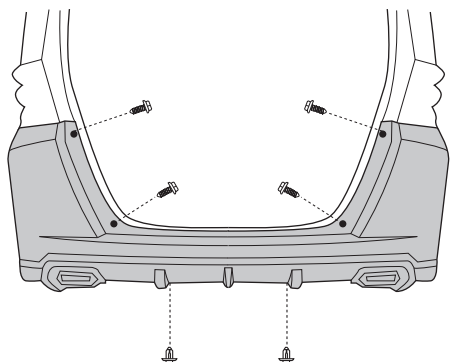


2. 図を参考にしてボルト、ピンを外し純正バンパーを取り外してください。

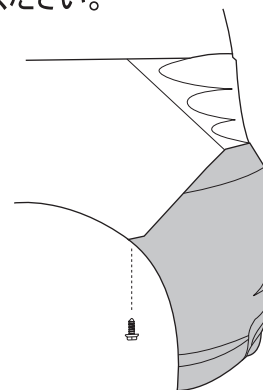

■ 弊社製品の取り付け ■

※ 製品の取り付けの前に付属のバグネットを取り付けてください。

1. 取り外したボルト、ピンを使用し、図の位置を固定してください。



2. 取り外したスクリューを使い図の位置を固定してください。



最後に各部の取り付け状態が完全か確認してください。
走行前、走行後に製品の取付に緩み等がないか、確認を行ってください。