

構成部品表		必要工具
パーツ	数量	ドライバー等
1. サイドステップ[L・R]	1	シリコンオフなど 拭き取って脱脂するもの
2. タッピングビス	10	

### ●サイドステップの取り付け●

- ⚠** **ご注意**
- ・車体及びバンパーにキズ等を付けないように 注意してから作業して下さい。
  - ・作業は他の人に保持してもらいながら行う事。

1. まずサイドステップを車輛本体へ仮合わせを行います。
2. 次に図1を参考にサイドステップ中央部を付属のタッピングビスで留めてください。

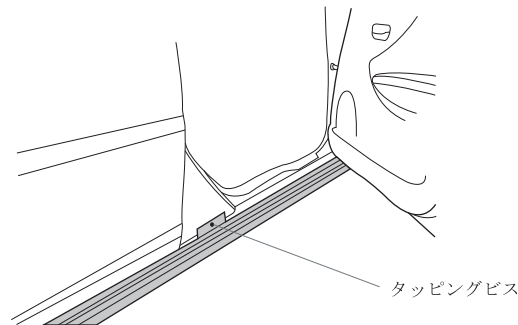


図1

### ●サイドステップ中央部

3. 次にサイドステップ前部を図2を参考に付属のタッピングビスで留めてください。
4. 最後にサイドステップ後部を図3を参考に付属のタッピングビスで留めてください。

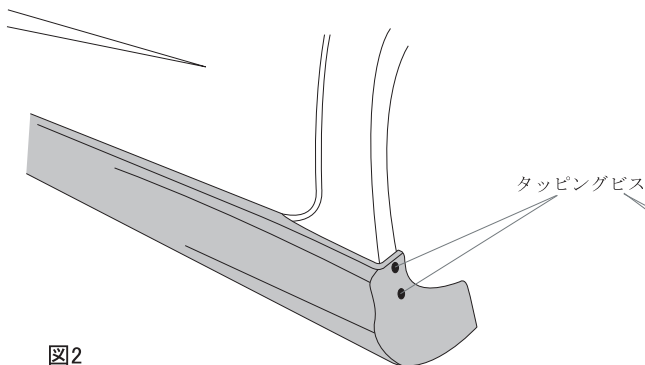


図2

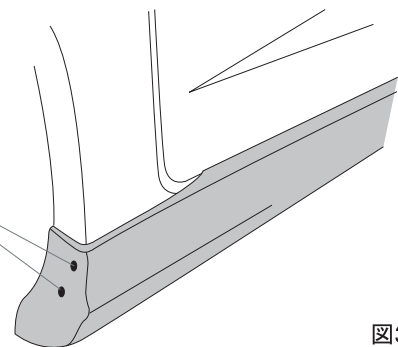


図3

### ●サイドステップ前部

### ●サイドステップ後部