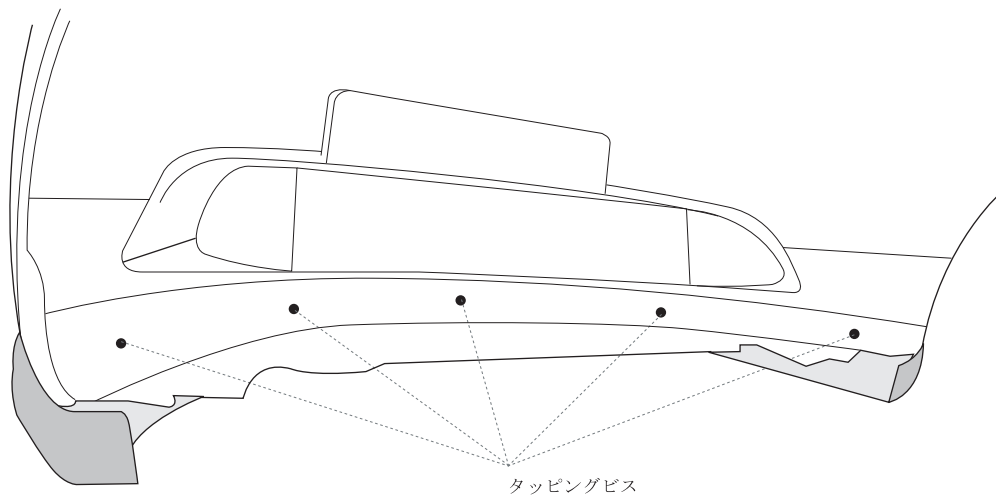


構成部品表		必要工具
パーツ	数量	ドライバー等
1, フロントハーフスポイラー	1	シリコンオフなど
2, タッピングビス	5	拭き取って脱脂するもの

● フロントハーフスポイラーの取り付け ●

- ▲ ご注意**
- ・車体及びバンパーにキズ等を付けないように 注意してから作業して下さい。
 - ・作業は他の人に保持してもらいながら行う事。

- 1, まずサービスマニュアルに従い、純正フロントバンパーを取り外してください。
- 2, フロントハーフスポイラーを純正フロントバンパーに仮合せしてください。」
- 3, 次に図を参考にフロントバンパー裏側より付属のタッピングビスで固定してください。
- 4, 純正フロントバンパーを車輦本体に取り付けてください。



● フロントバンパー裏面