

構成部品表		必要工具
パーツ	数量	
1, サイドステップ	6	ハサミ、カッター、ドライバー等
2, タッピングビス[太]	4	シリコンオフなど
3, " [ショート]	14	拭き取って脱脂するもの
4, " [ロング]	2	
5, 両面テープ	17	

● サイドステップの取り付け ●

- ⚠ ご注意**
- ・車体及びバンパーにキズ等を付けないように 注意してから作業して下さい。
 - ・作業は他の人に保持してもらいながら行う事。

- 1, まずサービスマニュアルに従い、純正サイドモールを取り外して下さい。
- 2, 取り外した後、サイドステップを車輻に仮合せして下さい。
- 3, 次にサイドステップ各パーツの裏面に付属の両面テープを貼り付けてください。
- 4, 貼り付けた後、図1を参考にサイドステップ前部を付属のタッピングビス[太]で固定してください。
- 5, 次に、図2を参考にサイドステップ中部を付属のタッピングビス[ショート]、及び[ロング]で固定してください。
{※タッピングビス[ロング]の位置は図2の注意書きに従ってで固定してください。}
- 6, 図3を参考にサイドステップ後部を付属のタッピングビス[ショート]で固定してください。

図1 サイドステップ前部

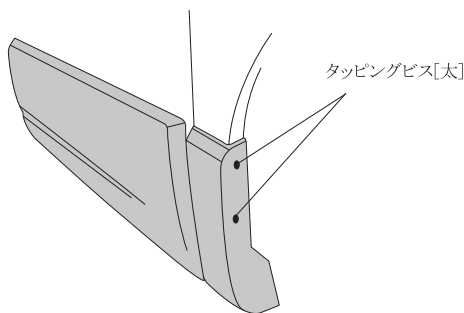
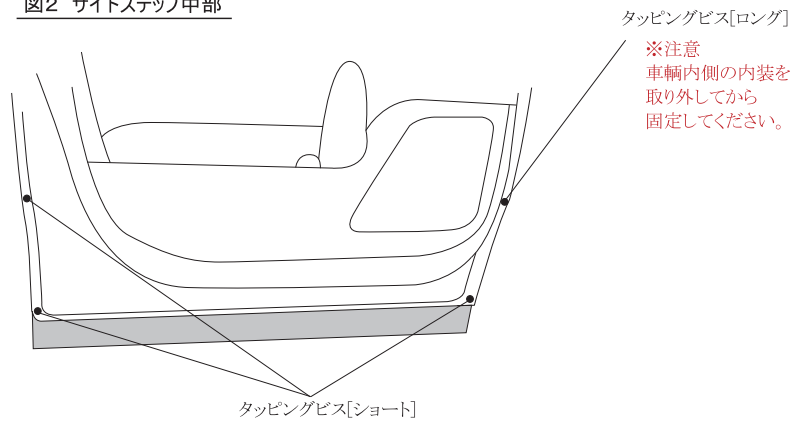


図2 サイドステップ中部



[前側]

[後側]

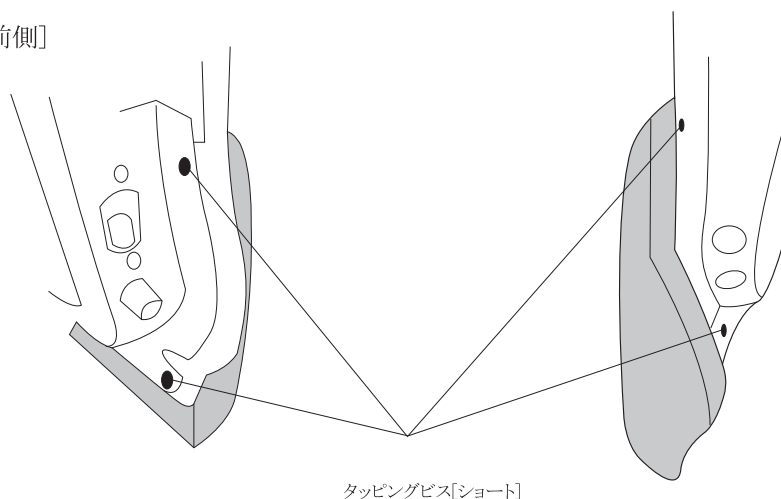


図3 サイドステップ後部