

構成部品表		必要工具
パーツ	数量	ハサミ、カッター、ドライバー等
1. ナンバーフレームエクステンション	1	シリコンオフなど
2. タッピングビス	2	拭き取って脱脂するもの
3. 両面テープ	1	

## ● ナンバーフレームエクステンションの取り付け ●

- ▲ ご注意**
- ・車体及びバンパーにキズ等を付けないように 注意してから作業して下さい。
  - ・作業は他の人に保持してもらいながら行う事。

1. まずナンバーフレームエクステンションを車輻に仮合せしてください。
2. 次に図1を参考にナンバーフレームエクステンション下面に付属の両面テープを貼り付けてください。
3. 貼り付けた後、図2を参考に付属のタッピングビスで車輻に固定してください。
4. 最後に先ほど両面テープを貼り付けた箇所をしっかりと押さえて固定してください。

図1 ナンバーフレーム下面

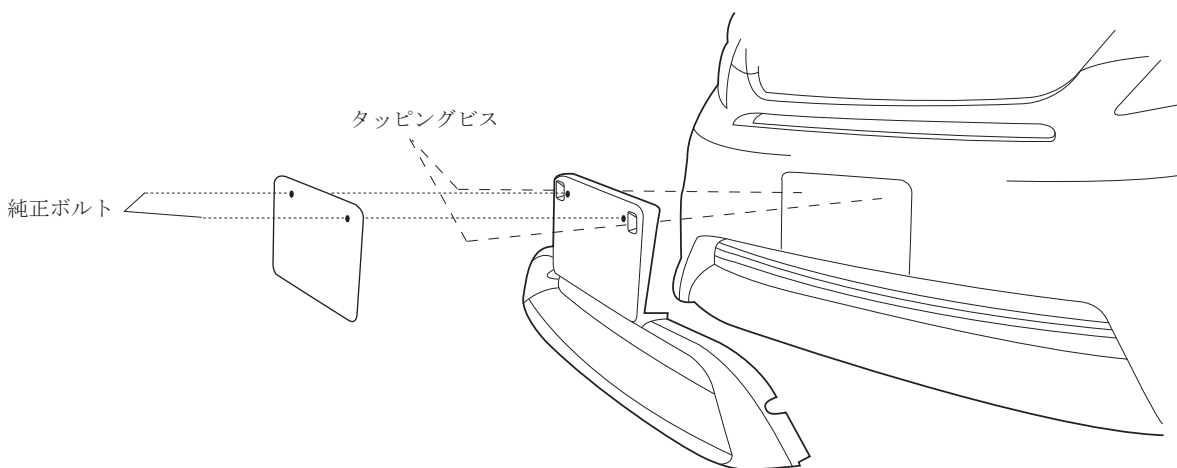
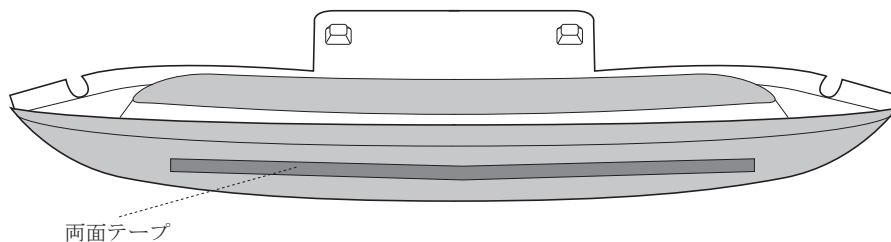


図2 ナンバーフレーム前面