

構成部品表		必要工具
パーツ	数量	ハサミ、カッター、ドライバー等
1. ナンバーフレームエクステンション	1	シリコンオフなど 拭き取って脱脂するもの
2. タッピングビス	2	

● ナンバーフレームエクステンションの取り付け ●

- ⚠ ご注意**
- ・車体及びバンパーにキズ等を付けないように 注意してから作業して下さい。
 - ・作業は他の人に保持してもらいながら行う事。

1. まずナンバーフレームエクステンションをフロントバンパー本体へ仮合わせを行います。
2. 仮合わせ後、ナンバープレート及びナンバーフレームエクステンションを図1を参考に車両本体に取り付けてください。

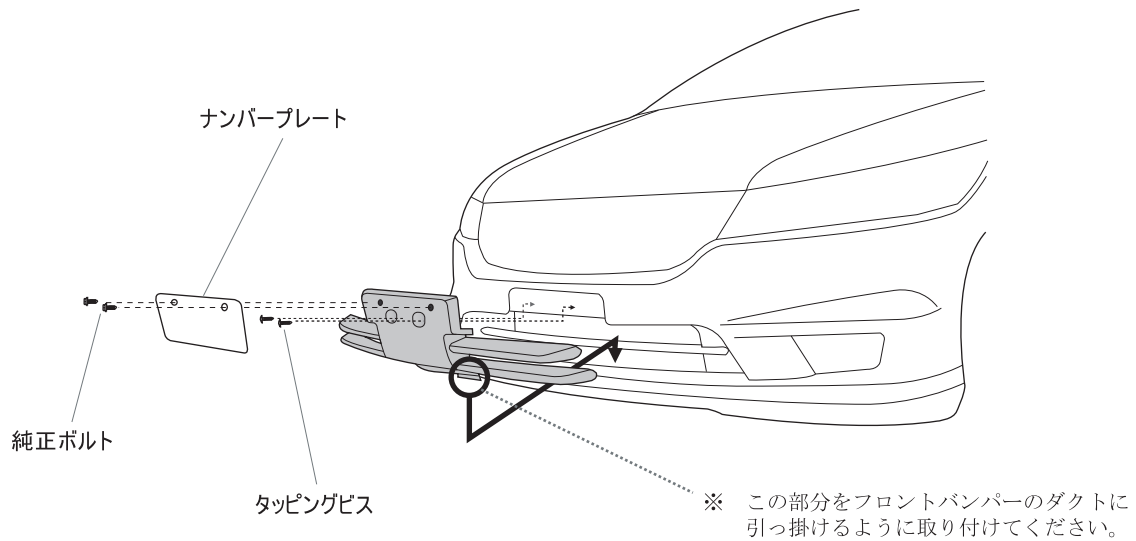


図1