

構成部品表		必要工具
パーツ	数量	ドライバー等
1, フロントハーフスポイラー	1	シリコンオフなど 拭き取って脱脂するもの
2, タッピングビス	4	

## ● フロントハーフスポイラーの取り付け ●

- ⚠ ご注意**
- ・車体及びバンパーにキズ等を付けないように 注意してから作業して下さい。
  - ・作業は他の人に保持してもらいながら行う事。

1. まずフロントハーフスポイラーを車両本体に仮合せし、取り付け位置を確認してください。
2. 確認後、フロントハーフスポイラーの下部を車両本体より取り外した純正ピンで取り付けてください。(図1参照)

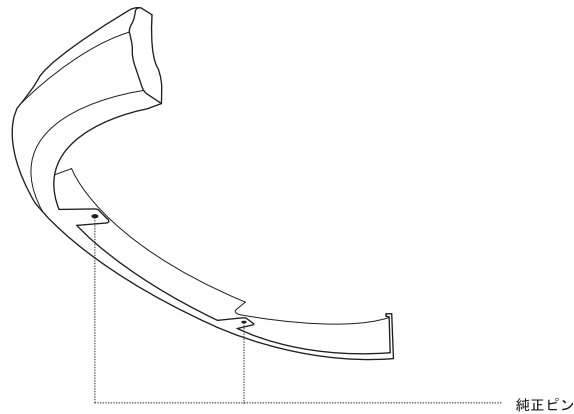


図1

## ● フロントハーフスポイラー 下部

4. 下部をとめた後、フロントハーフスポイラーサイド部を付属のタッピングビスで留めてください。サイド部を下から上に押し上げるように取り付けを行ってください。

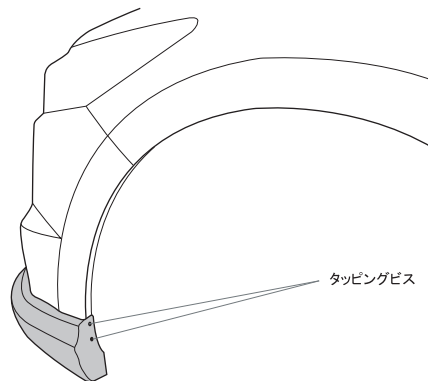


図2

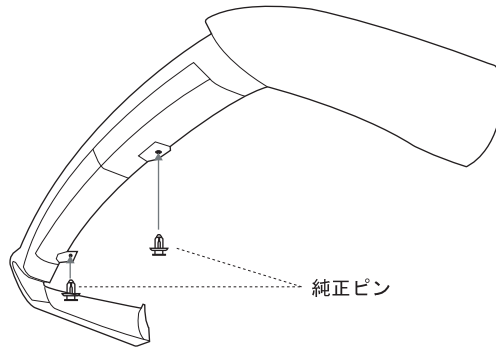
## ● フロントハーフスポイラー サイド部

構成部品表		必要工具
パーツ	数量	ハサミ、カッター、ドライバー等
1. リアハーフスポイラー	1	シリコンオフなど
2. タッピングビス	4	拭き取って脱脂するもの

### ●リアハーフスポイラーの取り付け●

- ⚠️ ご注意**
- ・車体及びバンパーにキズ等を付けないように 注意してから作業して下さい。
  - ・作業は他の人に保持してもらいながら行う事。

1. まずリアハーフスポイラーをリアバンパー本体へ仮合わせを行います。
2. 仮合せの後、図1を参考にリアハーフスポイラー下部を車両本体に付いている純正ピンを使用して取り付けてください。



### ●リアハーフスポイラー下部

図1

4. 下部を留めた後、図2、及び注意を参考にリアハーフスポイラーサイド部を付属のタッピングで固定してください。サイド部を下から上に押し上げるように取り付けを行ってください。

※注意に書かれた取り付け位置以外で固定しますと純正バンパーとリアハーフスポイラーの間に隙間が生じたり、破損等の恐れがありますので注意書きに従った取り付けを行ってください。

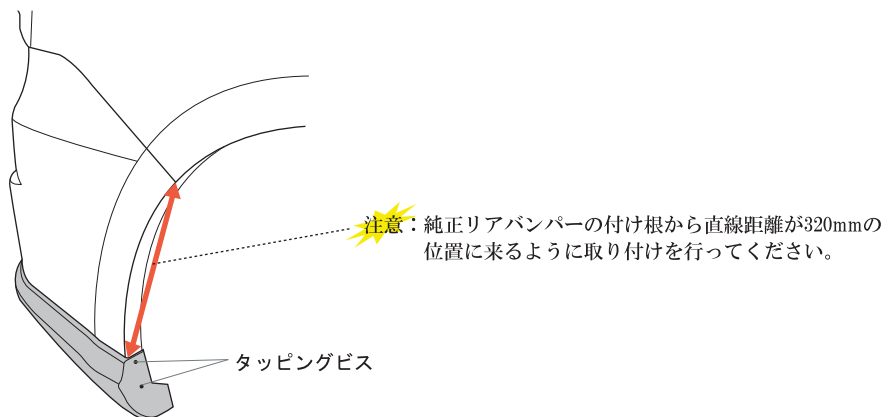


図2