

構成部品表

パーツ	数量
1. リアルーフスポイラー	1
2. 両面テープ	2
3. タッピングビス	2

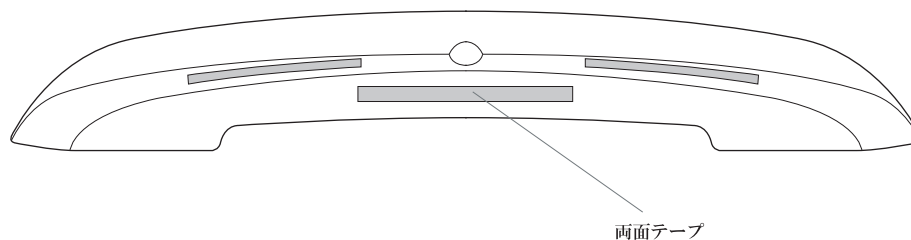
必要工具

ハサミ、カッター、ドライバー等
シリコンオフなど
拭き取って脱脂するもの

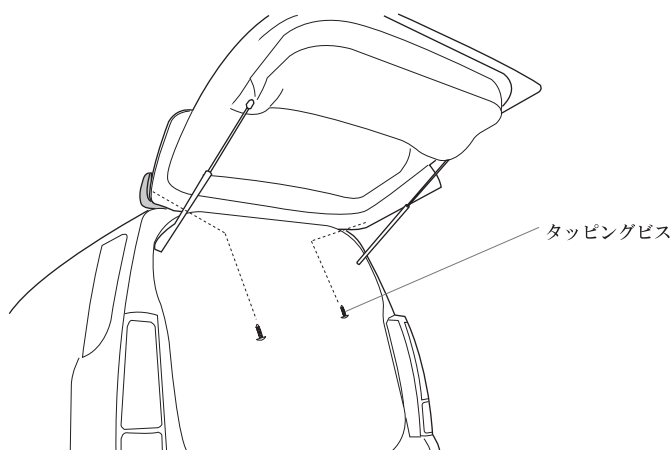
● リアルーフスポイラーの取り付け ●

- ▲ ご注意**
- ・車体及びバンパーにキズ等を付けないように 注意してから作業して下さい。
 - ・作業は他の人に保持してもらいながら行う事。

1. まずリアルーフスポイラーを車両本体に仮合せしてください。
2. 次にリアルーフスポイラーの裏面をキレイにシリコンオフ等で脱脂します。
3. 脱脂した後に裏側にハサミなどを使用して両面テープが表にでないようにカットして貼り付けます。

図1

● リアルーフスポイラー裏面

4. 両面テープを貼り付けた製品を図2を参考に付属のタッピングビスで車両本体に取り付けてください。


図2