

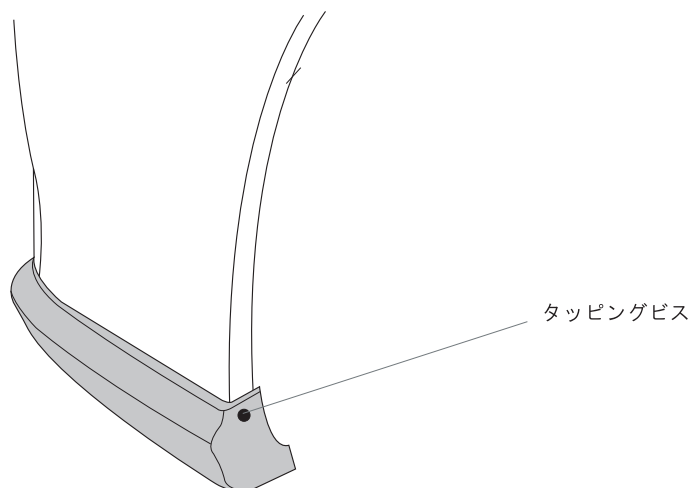
構成部品表		必要工具
パーツ	数量	ドライバー等
1, フロントハーフスポイラー	1	シリコンオフなど 拭き取って脱脂するもの
2, タッピングビス	4	

● フロントハーフスポイラーの取り付け ●

- ▲** **ご注意**
- ・車体及びバンパーにキズ等を付けないように 注意してから作業して下さい。
 - ・作業は他の人に保持してもらいながら行う事。

- 1, フロントバンパーにフロントハーフスポイラーを仮合せし、取り付け位置を確認してください。
- 2, 確認後、車輻に取り付け、フロントハーフスポイラーサイド部を図1を参考に付属のタッピングビスで取り付けてください。

図1



- 3, サイド部を留めた後、フロントハーフスポイラー下部を付属のタッピングビスで留めてください。

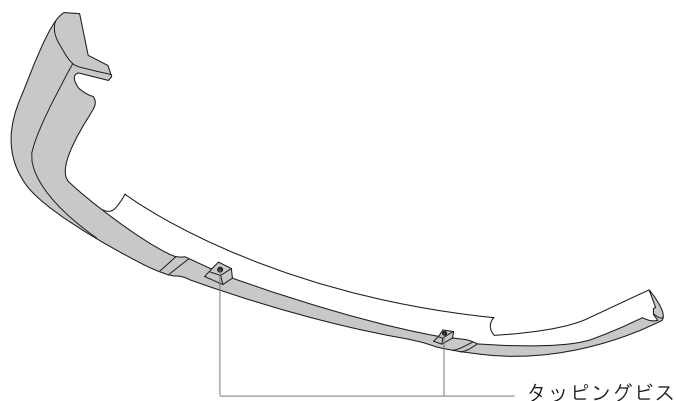


図2

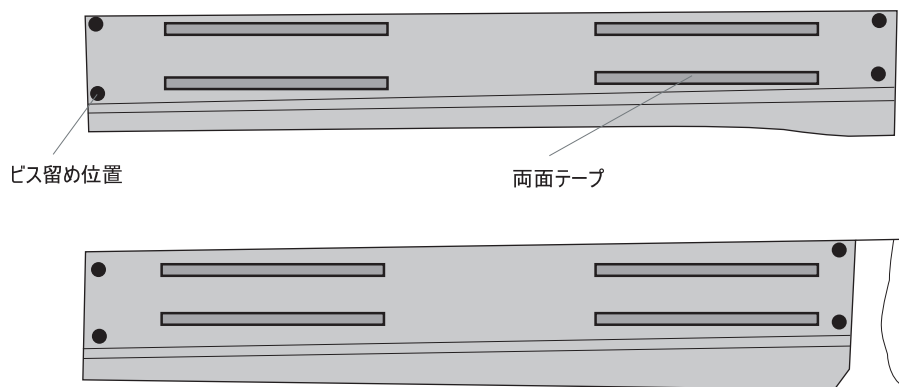
● フロントハーフスポイラー 下部

構成部品表		必要工具
パーツ	数量	ハサミ、カッター、ドライバー等
1, サイドステップ[L・R]	6	シリコンオフなど
2, タッピングビス	18	拭き取って脱脂するもの
3, 両面テープ	5	

●リアハーフスポイラーの取り付け●

- ⚠ ご注意**
- ・車体及びバンパーにキズ等を付けないように 注意してから作業して下さい。
 - ・作業は他の人に保持してもらいながら行う事。

- 1, まずサービスマニュアルに従い、純正サイドパネルを外してください。
- 2, 次に車輻にサイドステップを仮合せしてください。
- 3, 図1を参考にサイドステップ(大)を前後共に付属の両面テープを貼り付け、付属のタッピングビスで取り付けてください。



●リアハーフスポイラー下部

図1

- 4, 図2を参考にサイドステップ(小)の裏面に付属の両面テープを貼り付け、付属のタッピングビスで取り付けてください。

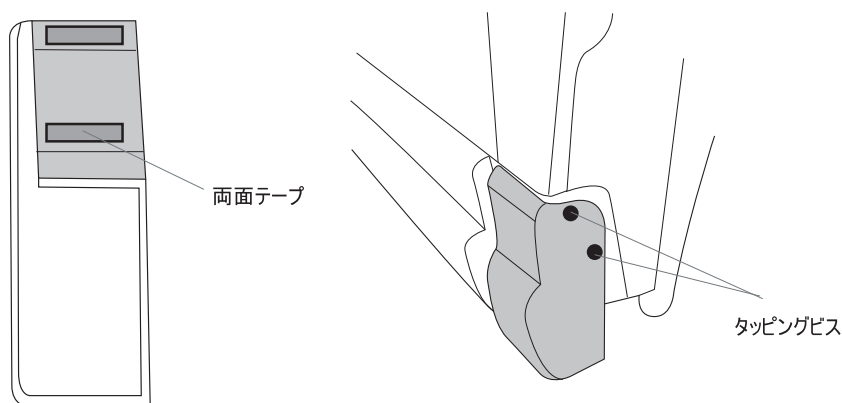


図2

構成部品表		必要工具
パーツ	数量	ハサミ、カッター、ドライバー等
1, リアハーフスポイラー	1	シリコンオフなど
2, タッピングビス	6	拭き取って脱脂するもの
3, 取付け用ステー	2	

●リアハーフスポイラーの取り付け●

- ▲ ご注意**
- ・車体及びバンパーにキズ等を付けないように 注意してから作業して下さい。
 - ・作業は他の人に保持してもらいながら行う事。

- 1, まずリアハーフスポイラーをリアバンパー本体へ仮合わせを行います。
- 2, 仮合せの後、**図1**を参考に車輻本体に付属の取付け用ステーをタッピングビスで取り付けてください。

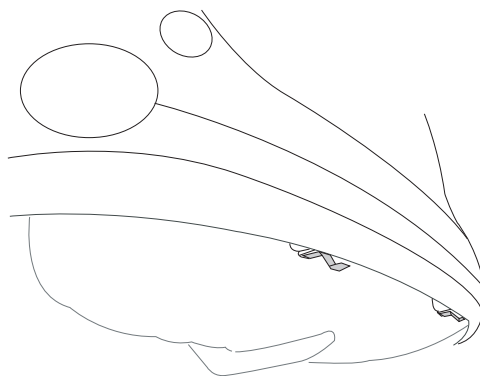


図1

- 3, 取付け用ステーを取り付けた後、リアハーフスポイラーを車輻に取り付け、**図2**を参考に付属のタッピングビスで取り付けてください。
- 4, リアハーフスポイラーを取り付けた後、リアハーフスポイラー下部とステーを付属のタッピングビスで固定してください。

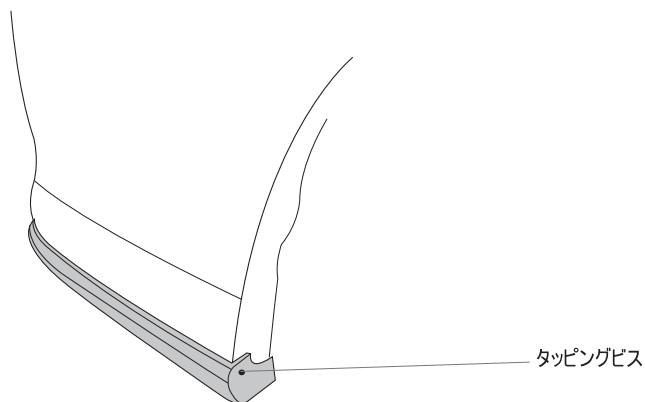


図2