

構成部品表		必要工具
パーツ	数量	ドライバー等
1, フロントハーフスポイラー	1	シリコンオフなど 拭き取って脱脂するもの
2, タッピングビス	7	
3, 両面テープ	5	

■ フロントハーフスポイラーの取り付け ■

- ⚠ ご注意**
- ・車体及びバンパーにキズ等を付けないように 注意してから作業して下さい。
 - ・作業は他の人に保持してもらいながら行う事。

1. サービスマニュアルに従い純正フロントハーフスポイラーを取り外してください。
(下部の純正ボルトとサイド部の純正スクリューは後の工程で使用しますので無くさないように保管しておいてください。)
2. フロントハーフスポイラーをフロントバンパー本体へ仮合わせを行います。
3. 図1を参考にフロントハーフスポイラー裏面に付属の両面テープを貼り付けてください。

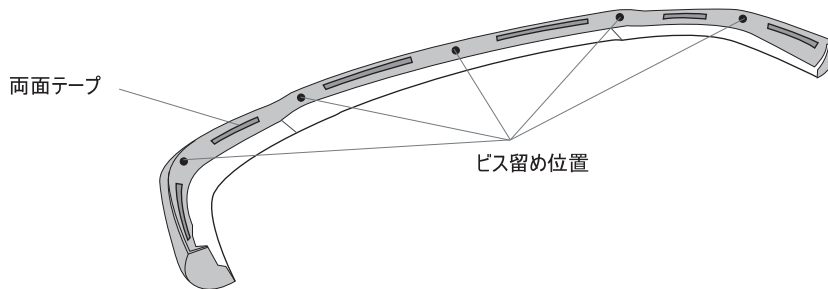
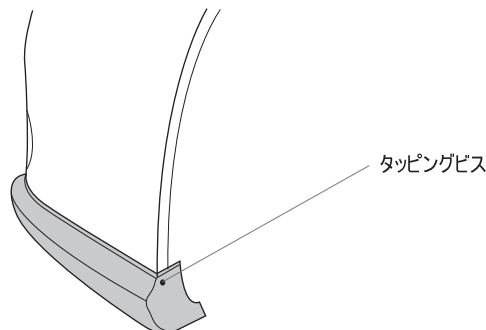


図1

フロントハーフスポイラー裏面

4. 両面テープを貼り付けた後、車輦に取り付け、図1、図2を参考に付属のタッピングビスで取り付けてください。



フロントハーフスポイラー サイド部

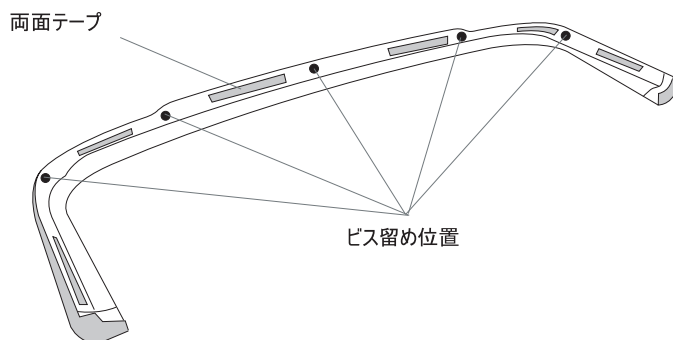
図2

構成部品表		必要工具
パーツ	数量	ハサミ、カッター、ドライバー等
1, リアハーフスポイラー	1	シリコンオフなど
2, タッピングビス	7	拭き取って脱脂するもの
3, 両面テープ	4	

●リアハーフスポイラーの取り付け●

- ▲** **ご注意**
- ・車体及びバンパーにキズ等を付けないように 注意してから作業して下さい。
 - ・作業は他の人に保持してもらいながら行う事。

- 1, まずリアハーフスポイラーをリアバンパー本体へ仮合わせを行います。
- 2, 仮合わせの後、**図1**を参考にリアハーフスポイラーに付属の両面テープを貼り付けてください。



●リアハーフスポイラー下部

図1

- 3, 両面テープを貼り付けたリアハーフスポイラーを、**図2**を参考に付属のタッピングでサイド部を留めてください。
- 4, **図1**を参考に純正バンパー裏側よりリアハーフスポイラーを付属のタッピングビスで固定してください。

図2

