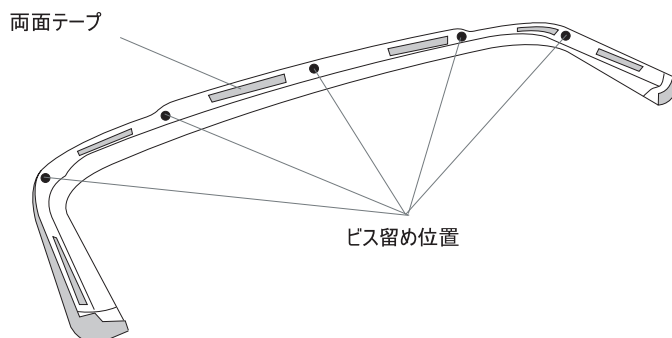


構成部品表		必要工具
パーツ	数量	ハサミ、カッター、ドライバー等
1, リアハーフスポイラー	1	シリコンオフなど
2, タッピングビス	7	拭き取って脱脂するもの
3, 両面テープ	4	

●リアハーフスポイラーの取り付け●

- ▲** **ご注意**
- ・車体及びバンパーにキズ等を付けないように 注意してから作業して下さい。
 - ・作業は他の人に保持してもらいながら行う事。

- 1, まずリアハーフスポイラーをリアバンパー本体へ仮合わせを行います。
- 2, 仮合わせの後、**図1**を参考にリアハーフスポイラーに付属の両面テープを貼り付けてください。

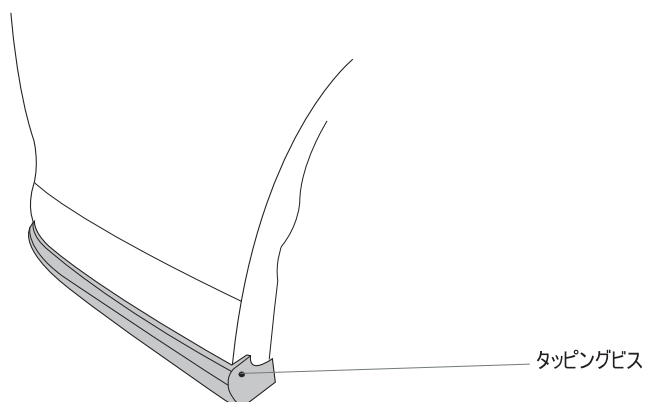


●リアハーフスポイラー下部

図1

- 3, 両面テープを貼り付けたリアハーフスポイラーを、**図2**を参考に付属のタッピングでサイド部を留めてください。
- 4, **図1**を参考に純正バンパー裏側よりリアハーフスポイラーを付属のタッピングビスで固定してください。

図2



構成部品表		必要工具
パーツ	数量	ハサミ、カッター、ドライバー等
1, リアハーフスポイラー	1	シリコンオフなど
2, タッピングビス	6	拭き取って脱脂するもの
3, 取付け用ステー	2	

●リアハーフスポイラーの取り付け●

- ▲ ご注意**
- ・車体及びバンパーにキズ等を付けないように 注意してから作業して下さい。
 - ・作業は他の人に保持してもらいながら行う事。

- 1, まずリアハーフスポイラーをリアバンパー本体へ仮合わせを行います。
- 2, 仮合せの後、**図1**を参考に車輻本体に付属の取付け用ステーをタッピングビスで取り付けてください。

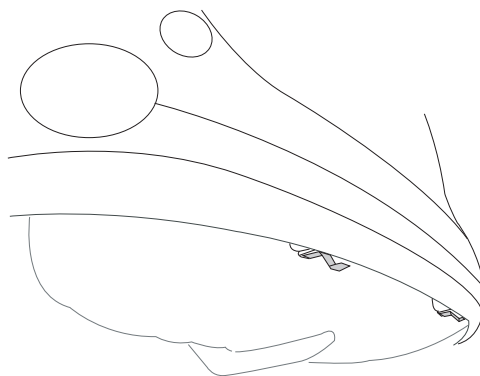


図1

- 3, 取付け用ステーを取り付けた後、リアハーフスポイラーを車輻に取り付け、**図2**を参考に付属のタッピングビスで取り付けてください。
- 4, リアハーフスポイラーを取り付けた後、リアハーフスポイラー下部とステーを付属のタッピングビスで固定してください。

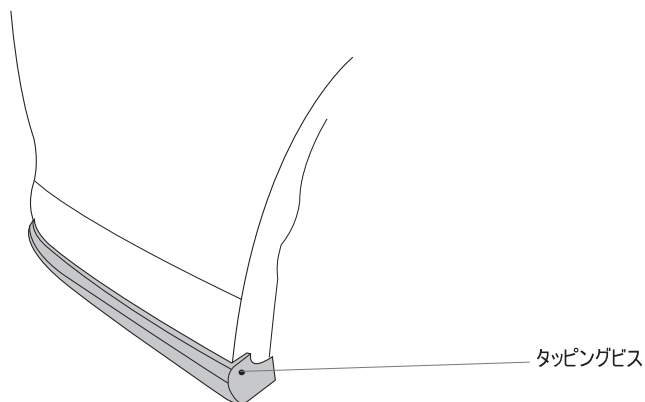


図2

タッピングビス