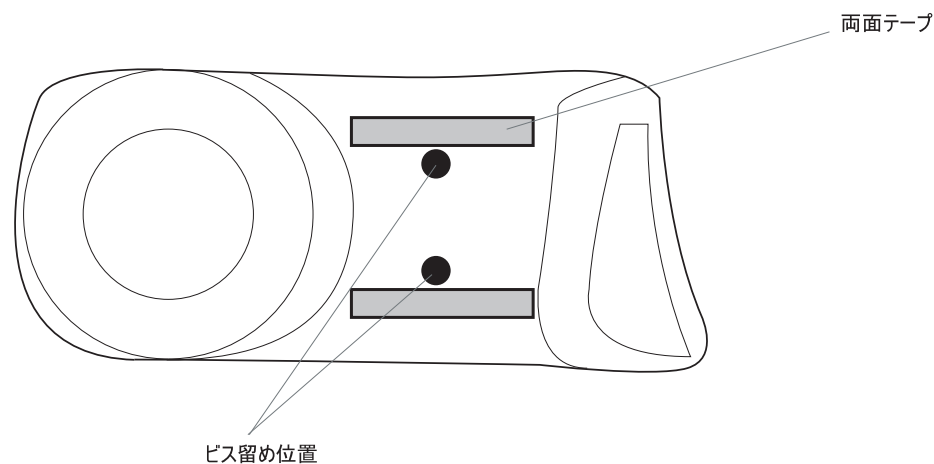


構成部品表		必要工具
パーツ	数量	
1, フォグカバー[L・R]	1	ハサミ、カッター、ドライバー等
2, 両面テープ	1	シリコンオフなど
3, タッピングビス	4	拭き取って脱脂するもの

## ● フォグカバーの取り付け ●

- ▲** **ご注意**
- ・車体及びバンパーにキズ等を付けないように 注意してから作業して下さい。
  - ・作業は他の人に保持してもらいながら行う事。

- 1, まず付属のフォグカバーを車輛本体に仮合わせしてください。
- 2, 次にフォグカバー裏面に、**図1**を参考に付属の両面テープを貼り付けてください。
- 3, 両面テープを貼り付けたフォグカバーを車輛に取り付け**図**のビス止め位置を参考に純正バンパー裏面より付属のタッピングビスで取り付けてください。



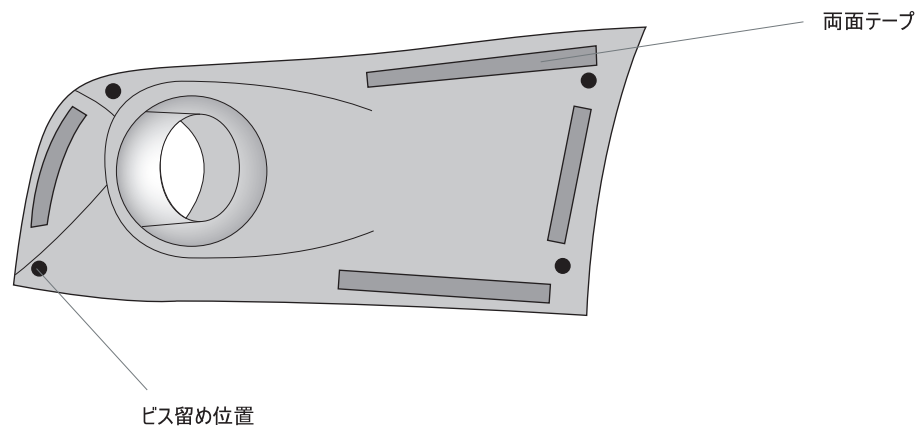
## ● フォグカバー裏面

構成部品表		必要工具
パーツ	数量	
1. フォグカバー[L・R]	1	ハサミ、カッター、ドライバー等
2. 両面テープ	1	シリコンオフなど
3. タッピングビス	4	拭き取って脱脂するもの

## ● フォグカバーの取り付け ●

- ▲ ご注意**
- ・車体及びバンパーにキズ等を付けないように 注意してから作業して下さい。
  - ・作業は他の人に保持してもらいながら行う事。

- 1, まず付属のフォグカバーを車輛本体に仮合わせしてください。
- 2, 次にフォグカバー裏面に、**図1**を参考に付属の両面テープを貼り付けてください。
- 3, 両面テープを貼り付けたフォグカバーを車輛に取り付け**図**のビス止め位置を参考に純正バンパー裏面より付属のタッピングビスで取り付けてください。



## ● フォグカバー裏面